

OPTIC VIDEO CAM



Manual de utilizare
User Manual

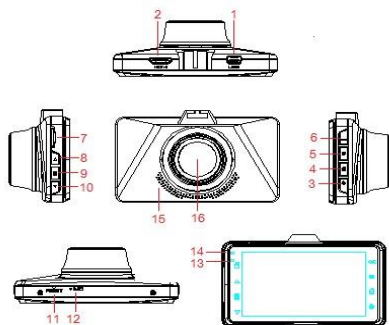
Camera video auto Smailo Optic

1. Caracteristicile produsului
2. Diagramă structurală
3. Structură funcțională
4. Operațiuni
 - Înaintea utilizării
 - Pornire /Oprire
 - Încărcare baterie
 - Card de memorie
 - Funcții de bază
 - Mod video
 - Mod fotografie
 - Mod de redare
 - Setări sistem
 - Interfață
 - Interfață Mini-USB
 - Interfață HDMI
5. Specificațiile produsului

1. Caracteristicile produsului

Acest produs este o cameră auto cu un format video FHD, care dispune de interfață multimedia HDMI pentru a transmite imagini video de înaltă definiție necomprimate, pe canale audio multiple. Este folosită în principal în industria auto pentru a îmbunătăți siguranța șofatului în viața de zi cu zi sau în călătorii.

2. Diagramă structurală



3. Structură funcțională

1. USB 5V
2. leșire HDMI
3. Buton pornire/oprire
4. Buton pentru blocare de urgență
5. Butonul MOD
6. Buton Înregistrare/OK
7. Slot micro SD Card
8. Săgeată navigare sus
9. Meniu
10. Săgeată navigare jos
11. Resetare
12. Microfon
13. Indicator de încărcare
14. Indicator de stare
15. Difuzor
16. Lentilele camerei

Instrucțiuni speciale:

Poziție	Definirea funcției
Buton pornire/oprire	Pornire și oprirea aparatului
Buton Înregistrare/OK	Pornire/oprire înregistrare, fotografiere, confirmare meniu
Buton meniu	Funcții meniu
Buton MOD	Comutare între video/foto/mod redare
Buton blocare	Apăsati scurt în timpul filmării pentru protejare la stergere a fisierului
Săgeată navigare sus	Navigare meniu în sus
Săgeată navigare jos	1) Navigare meniu în jos 2) Pornire/oprire microfon în modul video
Buton resetare	Resetare dispozitiv
Indicator de încărcare	Iluminare verde când dispozitivul se încarcă/ fără iluminare când e încărcat
Indicator de stare	Iluminare roșu intermitent în timpul înregistrării, fără iluminare la oprire înregistrare, iluminare roșu continuu pe mod Stocare Masivă / Cameră PC

4. Operațiuni

Instrucțiuni de utilizare:

Pornire/oprire

Apăsati lung butonul Pornire/Oprire pentru pornire/oprire.

Atunci când folosiți un încărcător de mașină, camera începe să înregistreze în mod automat. Dacă scoateți încărcătorul de mașină, înregistrarea se oprește în mod automat și este salvată.

Camera trebuie conectată permanent la încărcătorul auto.

Încărcarea bateriei

Sunt 2 căi pentru încărcarea bateriei.

1. Folosiți cablul USB care va încărca camera conectată la un computer;
2. Folosiți încărcătorul de mașină inclus.

Pe ecranul LCD va apărea iconița de încărcare. Atunci când încărcarea este completă iluminarea este oprită. Timpul de încărcare diferă în funcție de

modalitatea de încărcare aleasă. Rolul bateriei este acela de a salva ultima filmare făcută precum și ora și data setate. Capacitatea bateriei este de 180 mAh.

Cardul de memorie

Cardul de memorie se introduce în dispozitiv cu partea imprimată spre obiectiv. În momentul introducerii cardului, dispozitivul va emite un sunet. Pentru înlăturarea cardului apăsați-l ușor.

Introduceți un card micro SD (nu este furnizat) în slotul pentru card SD.

Camera dvs. de bord acceptă carduri SD cu o capacitate de până la 32 GB (clasa 10).

(Pot exista incompatibilități cu anumite tipuri de carduri existente la vânzare, recomandăm să utilizați carduri micro SD care nu au în denumire "i" sau "e" dacă există aceste simboluri pe card)

Este necesar să formatați cardul SD atunci când îl utilizați pentru prima dată. Înainte de introducerea în cameră, cardul se formatează în format FAT 32. Recomandăm utilizarea unui card exclusiv pentru acest dispozitiv.

Funcții de bază

Acest produs este echipat cu funcția de filmare în condiții de lumină scăzută și are 3 moduri:

- Modul video: înregistrează fișiere video în mod automat și în condiții de lumină scăzută
- Mod Fotografie
- Mod redare: redă fotografiile și videoclipurile

Folosind butonul MOD, se poate face comutarea între aceste moduri. Modul video va fi setat ca implicit la pornirea dispozitivului.



Modul color 5 secunde

În modul de filmare în condiții de lumină scăzută, numărul mașinii poate fi alb din cauza contrastului de lumină. Apăsați butonul MOD atunci când înregistrați, pentru a comuta modul de filmare în condiții de lumină scăzută, în modul de culoare normal. După 5 secunde, acesta va reveni din nou la modul de filmare în condiții de lumină scăzută.

Opțiuni modul video

Apăsând butonul MOD, puteți comuta pe modul video. Apăsați pe butonul OK pentru a porni înregistrarea. Apăsați pe același buton OK pentru a opri înregistrarea.



Apăsați butonul MENIU (mod video – filmare oprită) pentru a intra în setările video:



Rezoluție: sunt disponibile trei opțiuni: 1080FHD1920*1080 / 720P1280*720 / VGA640*480

Înregistrare ciclică: Oprit / 1min / 3min / 5min

WDR: Pornit / Oprit

Expunere + 2, + 1, 0, -1, -2

Detectare mișcare: Pornit / Oprit

Înregistrare audio: Pornit / Oprit

Afisare dată: Pornit / Oprit

G senzor: oprit / sensibilitate ridicată / sensibilitate medie / sensibilitate scăzută

În cazul în care este activă opțiunea camera începe să filmeze timp de 5,10 sau 30 secunde, în cazul unei mișcări bruște, de exemplu impact, cu protejarea la ștergere a fișierului respectiv. În funcție de parametrii setați pentru senzorul G, intensitatea mișcării care declanșează filmarea poate să difere!

LDWS: Pornit / Oprit; Setări LDWS: - OK

- Anulează

Mod fotografie

Comutați pe modul fotografie, apăsând pe butonul MOD.



Apăsați butonul MENIU pentru a intra în setări Fotografie



Temporizator: Oprit / 2s / 5s / 10s (va realiza fotografia la apăsare buton respectiv după 2, 5 sau 10s de la apăsare buton)

Rezoluție:

12M 4032*3024 10M 3648*2736 8M 3264*2448 5M 2624*1984

3M 2048*1536 2MHD 1920*1080 1M 1280*720 VGA 640*480

Fotografiere continuă: Pornit (3 fotografii) / Oprit

Calitate: Ridicată / Standard / Mod economic

Acuitate: Scăzută / Standard / Ridicată

Balanță alb: automat / însořit / noros / Tungsten/ fluorescent

Culoare: culoare / alb&negru / sepia

ISO: auto / 100 / 200 / 400

Expunere: +2, +1, 0, -1, -2

Stabilizare imagine: Pornit / Oprit

Vizualizare rapidă: Oprit / 2 secunde / 5 secunde

Afisare dată: Pornit / Oprit

Mod redare

Apăsați butonul MOD pentru comutare la modul redare, apăsați butonul de navigare SUS sau JOS, pentru a selecta fișierul dorit.

Redați fișierele înregistrate: apăsați butonul OK pentru a reda fișierul selectat. Redarea fișierului se va opri dacă veți apăsa din nou butonul OK.



Setări redare

Ștergere: Ștergeți fișierul curent/Ștergeți tot (Pentru a șterge un fișier, apăsați butonul MENU și selectați opțiunea Ștergere)

Protecție: Blocați fișierul curent, deblocați fișierul curent, blocați toate fișierele, deblocați toate fișierele.

Vizualizare Slide show: 2 secunde/5 secunde/8 secunde

Setări meniu și sistem

Apăsați buton MENU de 2 ori în oricare din cele 3 moduri (filmare video sau vizualizare) pentru a intra în setările sistemului. Apăsați butonul de navigare SUS/JOS pentru a selecta opțiunea dorită și confirmați apăsând butonul OK. Apăsați butonul MENU pentru a vă întoarce în modul de vizualizare.

Opțiuni setări sistem

- Dată/oră: YY/MM/DD MM/DD/YY DD/MM/YY
- Număr înmatriculare: Pornit / Oprit număr: 0-10 (stabilește numărul caracterelor numărului de înmatriculare)
- Oprire automată: Oprit / 1 minute / 3 minute / 5 minute
- Sunet butoane: Oprit / Pornit
- Limbă: Română, English, Chinese Traditional, simplified Chinese,

- Japanese, Russian, German, French
- Frecvență: 50Hz / 60Hz
 - Screen Saver: Oprit / 30 secunde / 1 minut / 2 minute
 - Formatare: card SD
 - Setări implicite: Oprit / Pornit

Versiune:

Interfață

Interfață MiniUSB

Conectați la computer cu ajutorul cablului miniusb- apăsați butonul PORNIRE/OPRIRE, apoi dispozitivul va afișa în mod automat ecranul cu meniul USB.

Sunt disponibile 2 moduri:



1. Stocare masivă: În acest mod pot fi accesate fișierele video și fotografiile de pe cardul de memorie inserat in dispozitiv.
2. Camera PC: Camera va functiona ca și webcam.

Notificări pentru opțiunile USB

Dacă echipamentul USB sau funcționalitățile camerei nu sunt recunoscute, vă rugăm să scoateți echipamentul USB și să reinstalați.

1. Deschideți "my computer"
2. Click dreapta și alegeți "Proprietăți"
3. Click "echipament administrator", din hardware
4. Eliminați "USB stocare masivă"

5. Conectați din nou și selectați stocare masivă

După ce ați urmat acești pași, dispozitivul se va restarta automat și va putea recunoaște echipamentul USB sau camera să funcționeze în mod normal.

Interfață HDMI

Interfață HDMI integrat cu transmisie digitală și sunet digital. Dispozitivul poate transmite fișiere audio și video de înaltă calitate către boxe, playere DVD, computere, console jocuri, TV.

Dispozitivul va comuta automat ieșirea video spre TV, atunci când este conectat un TV cu ajutorul cablului HDMI.

5. Specificațiile produsului

Unghi de vizualizare	145 grade
Diagonala ecran	3 inch (7.62 cm)
Platformă	1080P FHD MCU + optic cu senzor 2 milioane pixeli
Memorie	DDR 256Mbit
Rezoluție video	1080FHD1920*1080/720P1280*720/VGA640*480
Format fișier	Foto- JPEG
	Video- H.264 MOV
AWB	automat
Efect culoare	culoare/ alb&negru / sepia
Inregistrare ciclică	Da
Salvare automată fișiere	Da
Detectare mișcare (se activează în absența șoferului)	Da
YY/MM/DD	Da

Memorie card	Micro SD card (capacitate minimă 4GB- capacitate maximă 32GB)
Limbă	Română, Chinese Traditional,simplified Chinese,English, Japanese, Russian, German, French
HDMI	Da
Baterie	180 mAh litium
Funcție USB	Stocare masivă / Cameră PC

- 1.Product features
2. Structural diagram
3. Structure function
4. Operation

 Before use

 Basic operation

 Interface

Power ON and OFF

Battery charge

Memory card

Video mode

Picture mode

Playback modes

System Settings

Mini USB interface

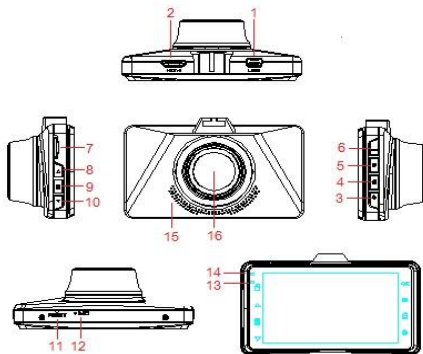
HDMI interface

5. Product specifications

1. Product features

This product is a set of FHD video camera, external card, embedded in a multifunctional technology with high compression ratio and high performance video codec technology. It has HDMI multimedia interface to transmit uncompressed high definition video and multiple audio channels. It is mainly used in the automotive industry to improve driving safety in everyday life, traveling, or outdoor activities.

2. Structure diagram



3. Structure functions

- | | | |
|----------------------------|---------------------|---------------|
| 1. USB 5V | 2. HDMI output | 3. Power key |
| 4. Emergency Lock key | 5. MODE key | 6. REC/OK key |
| 7. TF card slot | 8. UP key | 9. MENU key |
| 10. DOWN key | 11. Reset | 12. MIC |
| 13. The charging indicator | 14. Power Indicator | 15. Speaker |
| 16. The camera lens | | |

Specialized instructions and LCD meanings

Position	Function definition
Power key	Turn On and Off
REC/OK button	Record start/stop, Take photo, confirmed menu item

The MENU button MODE key	MENU functions The mode switch (photos, videos, playback mode)
Lock Key	in the video, a key to achieve short press the lock function
UP button	Up key
DOWN key	1) down key (2) Mic on/off express key in video mode
Reset	reset the unit

Indicator:

Power indicator	Red light flashing when recording, Continuous on when stop
Charge indicator	Green light flashing when charging. Off when charge full.

4.Operation

Before use to prepare

Power On and shutdown

Long press the switch machine is switched, long press it again is turned off.

When using the car charger, the recorder is automatically switched on and automatically start the video recording; Pull the car charger, the recorder automatically to save the video file and turn it off.

The battery charge up

There are two ways to recharge the battery:

1. Use the USB cable will charge the machine connected to the computer;

2. Use included car power charger.

LCD screen will be displayed in the process of charging charging icon, red indicator light is bright,

charging is complete, the red light is put out.

Memory card

The MicroSD memory card according to the printing direction, straight forward card slot, until heard a loud sound "card".

Remove card: to push forward the MicroSD card, card removed after pop up.

Basic operation

This product equipped night vision function and has below three modes:

Video mode: recorded a video/Automatically night vision mode when light is weak.

Picture mode: take photographs

Playback modes: play the photographs and video

Using the MODE key switch between modes. After system boot, video mode by default.

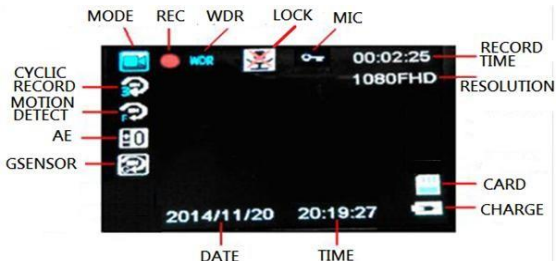


5 seconds colour mode

In night vision mode, Car number plate may be blank because of strong light contrast. Press mode key when recording, to change night vision mode to normal color mode. After 5 seconds, it can back to night vision mode.

Video mode option

Switch to video mode, press video recording, video button again to stop video.



Press the MENU button to enter video Settings:



Resolution: there are three options 1080FHD1920*1080/720P1280*720/VGA640*480

Loop video: Off / 1 min / 3 min / 5 min

WDR: on/off

Exposure compensation: + 2, + 1, 0, 1, 2

The motion detecting: on/off

Date: on/off

Video audio: on/off

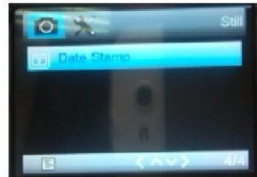
GSENSOR: off/high/medium/low

Picture mode

Switch to picture mode, press the recording button for taking photos



Press the MENU button to enter the photo setting



Capture mode: Single / 2s timer/5s timer/10s timer

Resolution: 8M 3264*2448 5M 2624*1984
3M
2048*1536
2MHD
1920*1080
1M
1280*720
VGA
640*480

Sequence: off/on

Quality: Fine/Normal/economic

Sharpness: soft/standard/Strong

White Balance: auto/ Daylight/ Cloudy/ Tungsten/ Fluorescent

Color: color / black & white / sepia

ISO: auto/100/200/400

Exposure: +2,+1, 0,-1,-2

Anti-shaking : off/on

WDR: off/on

Preview quickly: off/2 seconds/5 seconds

date tag: off/on

PLAYBACK MODE

Press the MODE button switching to playback mode, press UP button forward or DOWN button backward to select the expected file.

Play the recording files: press the OK button to play the selected file. playing file will pause if pressing the OK button when playing file.



Playback setting

Delete: Delete current/Delete all

Protection: lock the current file, unlock the current file, lock all files, unlock all files

Slide show: 2 second/ 5seconds /8seconds

Menu setting and system setting

Press the MENU button in the preview mode to enter the system menu setting, and the current background of "menu setting" is blue, press the UP or DOWN button to select the expected item, and confirm by pressing the OK button.

Press the MENU button again to go back to the preview mode.

Options for system setting

Date/time: YY/MM/DD

MM/DD/YY

DD/MM/YY

License plate: on/off number of the license plate number:0-10

Auto power off: off/1minute/3minutes/5minutes

Beep sounds: off/on

Language: Chinese Traditional, simplified Chinese, English, Japanese, Russian, German, French

Frequency: 50Hz/60Hz

Screen saver: off/30seconds/1minute/2minutes

Format: SD card

Default setting: Cancel/OK

Version:

Notices for USB options

If the USB equipment or camera function cannot be recognized, please remove the

USB reinstall it again.

Specify instruction:

- 1.open "my computer",
- 2.right-click to choose "properties",
- 3.click- the "equipment administrator" in the hardware box,
- 4.remove the "USB MASS STORAGE",
- 5.connect the machine again and select mass storage.

After all above steps, machine system will restart automatically and can recognize the USB equipment or perform camera function regularly.

HDMI interface

Integrated with HDMI fully digital image and sound transmission interface, the machine can transmit the audio and video in high quality, to Set-top boxes, DVD players, personal computers, video game instrument, comprehensive expansion machine, digital stereo and the TV.

The machine will automatically switch the video output to TV when it connects to TV via HDMI cable.

5. Product specifications

View angle	145 degrees
Screen	3 inch (7.62cm)
Platform	1080P FHD mcu + 2 million pixels optical sensor
Memory	DDR 256Mbit
Video resolution	1080FHD 1920*1080/720P 1280×720/VGA640×480
File format picture	JPEG
File format video	H.264, MOV
AWB	automatically
Color effect	color / black & white / sepia
Seamless video	support
Files with power recovery	support
Motion detection	support
YY/MM/DD	support
Storage	TF Card (minimum capacity 4GB- maxium capacity 32GB)
Language	Chinese Traditional, simplified Chinese, English, Japanese, Russian, German, French
HDMI	support
Battery	180mAh Li-ion Battery
USB function	Memory/PCCAM



www.smailo.ro